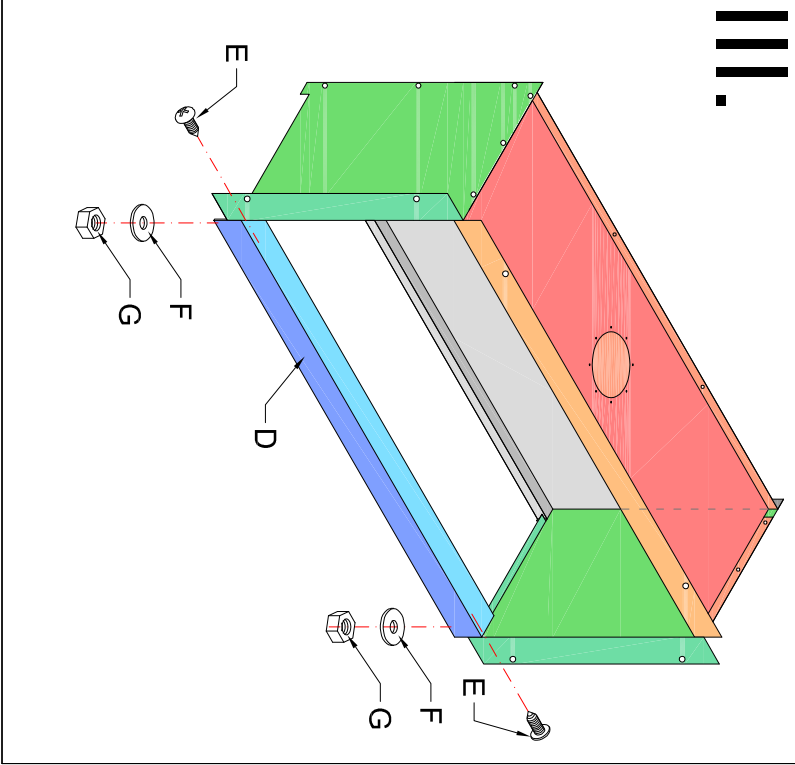
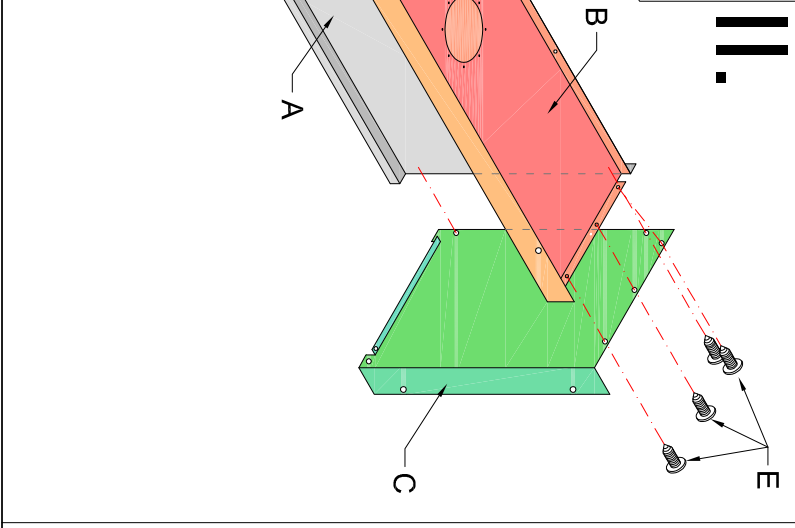
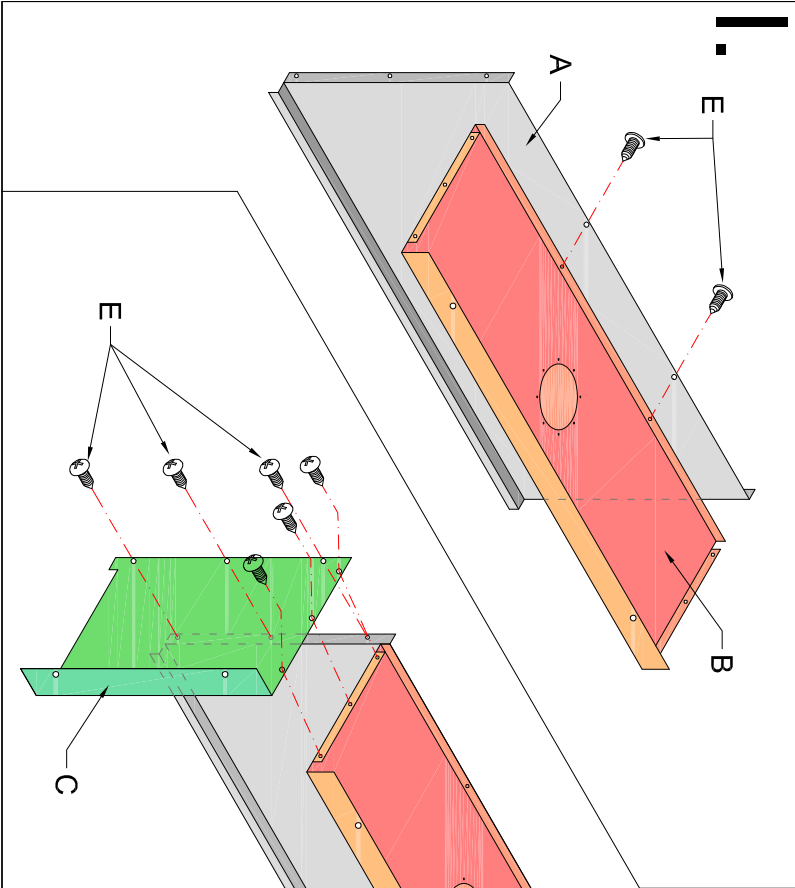


planika
INTELLIGENT FIRE
CASING#4.1
для PrimeFire#4, PrimeFire#4 Logs
12.10.2017
N815-02800

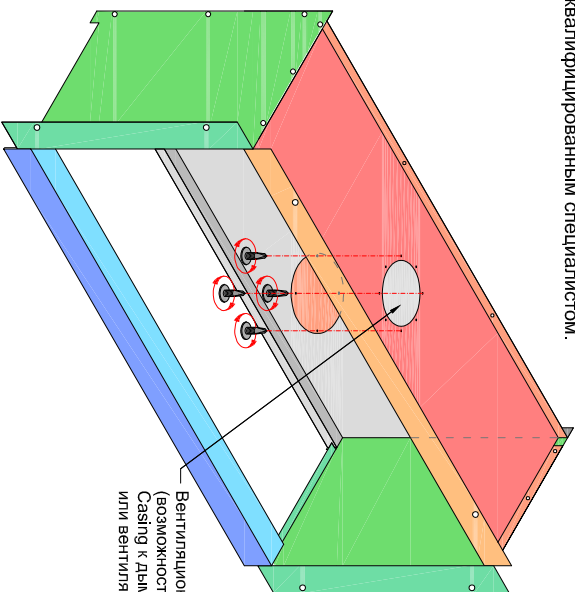


IV

CASING#4 можно подключить к вентиляционному каналу и вывести часть горячего воздуха вне Casing или же на улицу. Для этого следует демонтировать крышку, находящуюся в потолке короба, открутив 4 монтажных болта.

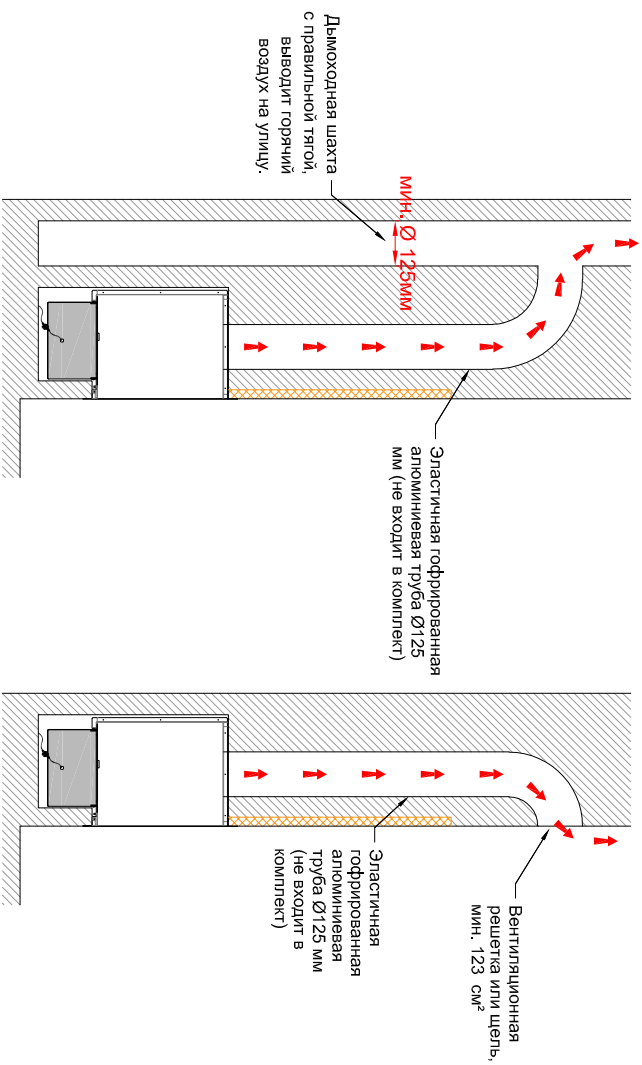
ВНИМАНИЕ! Диаметр вентиляционного канала, к которому подключается короб, должен быть минимум 125 мм.

Вентиляционный канал или дымоходная шахта должны быть проверены квалифицированным специалистом.

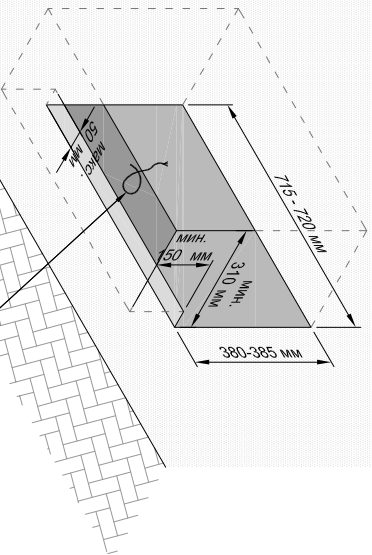


Вентиляционное отверстие Casing к дымоходной шахте или вентиляционному каналу

ПРИМЕРЫ

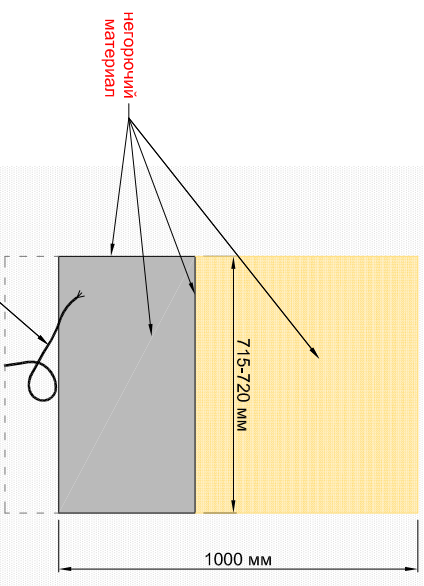


V

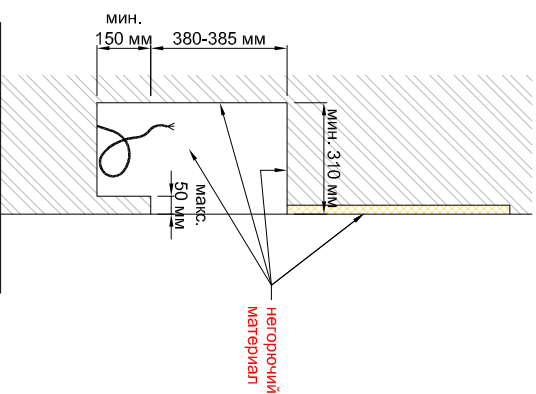


Кабель мин. $3 \times 0,75 \text{ мм}^2$, питающее напряжение 230 В, 50 Гц.

Вид ниши спереди

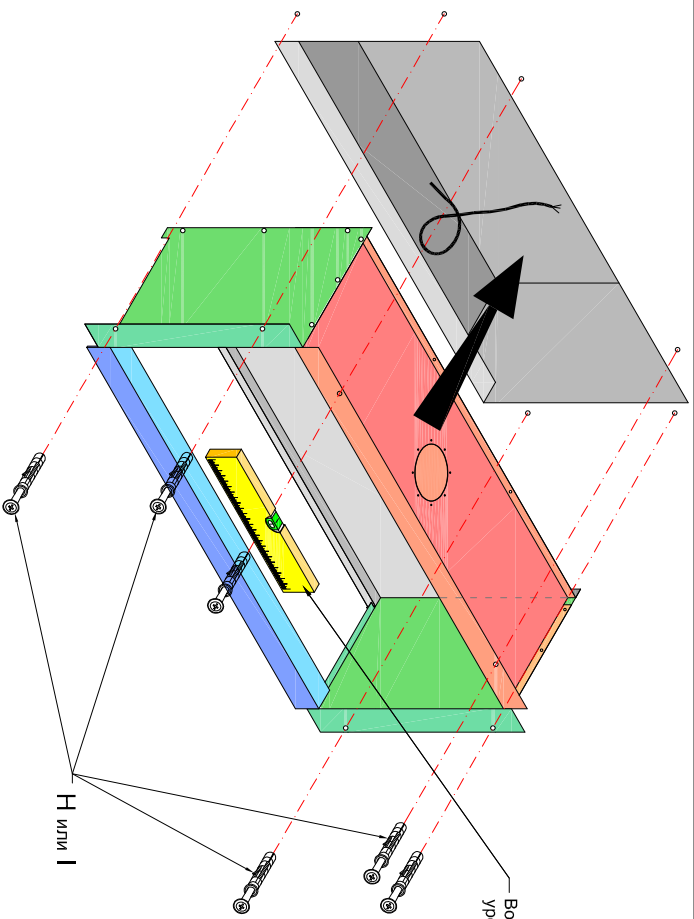


Ниша в разрезе - вид сбоку.



Кабель мин. $3 \times 0,75 \text{ мм}^2$, питающее напряжение 230 В, 50 Гц.

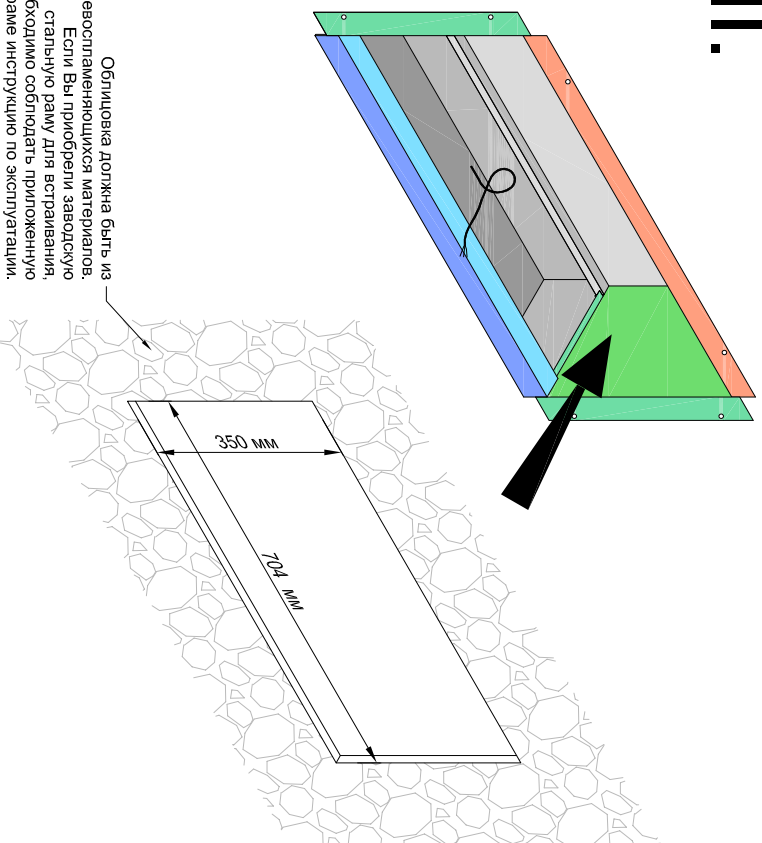
VI.



Во время крепления к стене используйте уровень для точного выравнивания.

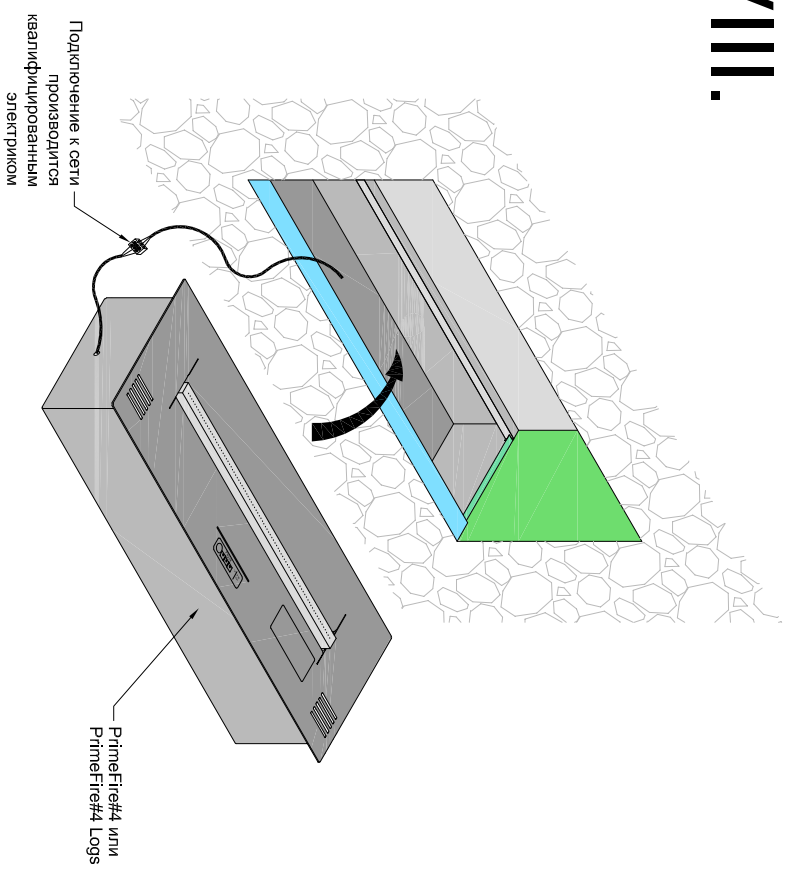
Н или I

VII.



Облицовка должна быть из невоспламеняющихся материалов. Если Вы приобрели заводскую стальную раму для встраивания, необходимо соблюдать приложенную к раме инструкцию по эксплуатации.

VIII.



Подключение к сети производится квалифицированным электриком.

PrimeFit#4 или PrimeFit#4 Logs